

bruksanvisning



Cylinda Sverigetorken N

Cylinda
år efter år

Bruksanvisning

Torktumlare

Cylinda Sverigetorken N

Bäste Cylinda kund!

Välkommen till familjen av Cylinda kunder.

Vi hoppas att ni får många års nytta av er nya maskin.

Maskinen har många finesser. För att få största möjliga nytta av dess funktioner rekommenderar vi att ni läser bruksanvisningen innan ni använder maskinen. Information om hur man undviker följder för miljön lämnas i bruksanvisningen.

Cylinda

Snabbguide

1

Textilierna

- Sortera textilier av samma slag för att få en så jämn torkning som möjligt.

2

Tryck på huvudströmbrytaren

3

Lägg i plaggen

- Stäng luckan.

4

Välj program och eventuella tillval

- Vrid på Programväljaren till önskat program.
- Gör även eventuella tillval och inställningar.

5

Tryck på knappen Start

6

Torkprogram avslutat

- Texten "End" visas i displayen i 2 minuter. Därefter stängs maskinen av.
- Rensa luddfiltret efter varje torkning.
- Töm kondensvattentanken.

Innehåll

Innan du använder maskinen första gången	4	Installation	21
Säkerhetsanvisningar	5	Torktumlarens placering	21
Säkerhet	5	Justera fötterna	22
Installation	5	Kondensvattnet	22
Transport/Vinterförvaring	5	Elinstallation	22
Förpackningsmaterial	5	Luckhängning	24
Återvinning	5	Gör så här:	25
Barnsäkerhet	6		
Allmänt	6		
Beskrivning av torktummlaren	7		
Råd och tips innan du torktumlar	8		
Material som kan torktumlas	8		
Material som inte får torktumlas	8		
Statisk elektricitet	8		
Torktumla	9		
Sortera textilierna	9		
Välj program	10		
Välja tillval	12		
Tryck på knappen Start	12		
Torkprogram avslutat	13		
Skötsel och rengöring	14		
Rengöring av luddfilter	14		
Tömning av kondensvattentanken	15		
Rengöring av maskinens utsida	15		
Rengöring av kondensorn	16		
Felsökning	18		
Maskinen startar inte	18		
Maskinen blir helt strömlös under programmets gång	18		
Torkningen tar för lång tid	18		
Felmeddelande	18		
Teknisk information	19		
Tekniska uppgifter	19		
Standardtester	19		
Service	20		
Innan du kontaktar service	20		

Innan du använder maskinen första gången

Tvättmärkning

Vissa material är känsliga för torktumling. Kontrollera och följ alltid textiliernas tvättmärkning och läs mer i kapitel, Råd och tips innan du torktumlar.

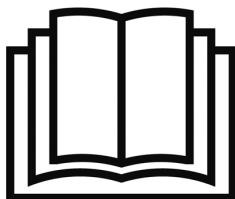
OBS!

När du startar torktummlaren första gången eller efter ett längre stillestånd kan ett lätt dunkande höras. Detta ljud är normalt och försvinner efter några torkningar.

Säkerhetsanvisningar



Läs och spara bruksanvisningen!



- Elinstallation, om sådan krävs, ska göras av behörig fackman.
- Maskinen får endast användas till torktumling enligt beskrivning i denna bruksanvisning.
- Reparation och underhåll som berör säkerhet eller prestanda, ska utföras av behörig fackman.
- Skadad nätkabel får endast bytas av behörig fackman.
- För att inte rök från öppen eld eller gaser från utrustning som bränner andra bränslen ska sugas in i rummet när torktummlaren är igång, krävs tillräcklig ventilation.
- Torka inte otvättad tvätt i torktummlaren.
- Föremål som har blivit nedsmutsade med t ex matolja, aceton, alkohol, bensin, fotogen, fläckborttagningsmedel, terpentin, vax och vaxborttagningsmedel bör tvättas i varmt vatten med extra tvättmedel innan de torkas i torktummlaren.
- Föremål som skumgummi, latex, plast, vattentäta textilier, gummibeklädda artiklar och kläder eller kuddar fyllda med skumgummistoppning får inte torkas i torktummlaren.
- Sköljmedel eller liknade produkter bör användas enligt tvättmedelsfabrikantens rekommendationer.
- Maskinen är inte avsedd att användas av personer (även barn) som är fysiskt eller psykiskt handikappade eller saknar erfarenhet och kunskap. Sådana personer måste få instruktion av den person som har ansvaret för deras säkerhet, hur maskinen ska användas.
- Barn måste övervakas så att de inte leker med maskinen.

Säkerhet

- Maskinen får inte användas för torkning av textilier som har kemtvättats hemma eller som kan innehålla rester av brännbara vätskor.
- Torktummlaren skyddas av ett överhettningsskydd. Det stänger av maskinen om temperaturen blir för hög.
- En flottör stänger av maskinen om det är stopp i kondensvattenslangen eller risk för överfyllnad i kondensvattentanken.

WARNING!



Under pågående program är torktummlarens baksida mycket varm. Låt maskinen svalna helt innan baksidan vidrörs.

Installation

Se kapitel Installation.

Transport/Vinterförvaring

Om maskinen ska transporteras eller förvaras över vintern i uppvärmda lokaler, se då till att kondensvattentanken är tömd på vatten.

Förpackningsmaterial

Källsortera enligt din kommuns rekommendationer.

Återvinning

Den här maskinen är tillverkad och märkt för återvinning. För att förhindra personskador måste maskinen göras obrukbar efter beslut att skrota maskinen. Kontakta din kommun för information om var och hur din maskin ska återvinnas på rätt sätt.

Barnsäkerhet

Allmänt

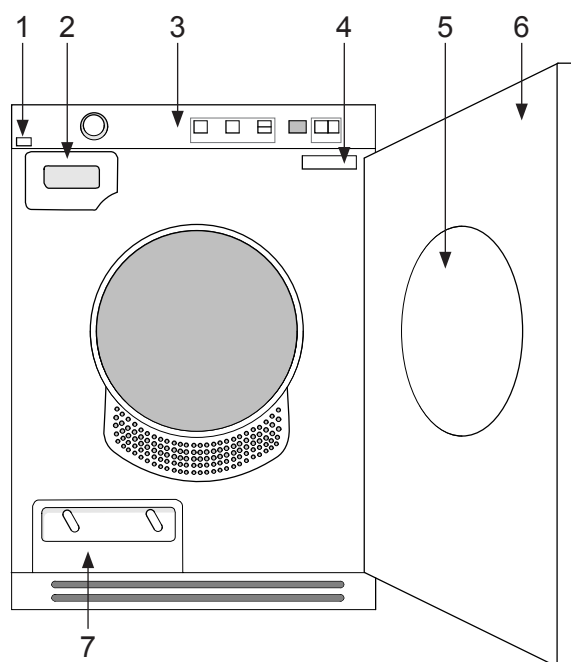
WARNING!



Låt inte barn leka med torktumlaren!

- Om luckan öppnas under pågående program kan textilierna vara mycket varma, risk för att man bränner sig.
- Torktumlaren startar inte automatiskt om luckan stängs (t ex om ett barn drar igen luckan inifrån).

Beskrivning av torktummlaren



1. Huvudströmbrytare
2. Kondensvattentank
3. Panel
4. Typskylt

5. Luddfilter
6. Ytterlucka
7. Kondensor


Råd och tips innan du torktumlar

Här följer några råd du kan ha nytta av innan du börjar torktumla.

Centrifugerat?

Textilier som ska torktumlas bör vara centrifugerade med 1000 varv/min eller mer. Högre centrifugeringsvarvtal sparar såväl energi som torktid.


Material som kan torktumlas

 Symbolen betyder att materialet tål torktumling. Bäst lämpade för torktumling är bomullstyger, frotté och konstfibermaterial. Plaggen blir mjukare och luftigare när de tumlas än när de hängtorkas.

OBS!

Slitaget av textil i torktumslaren är obetydligt. Det ludd som fastnar i luddfiltret är damm och fiberrester som bildats när textilierna använts.

Material som inte får torktumlas

 Symbolen betyder att materialet inte tål torktumling. Vissa material kan smälta eller bli brandfarliga om de utsätts för värme, andra kan mista sin form eller krympa.

Torktumla inte heller

- material som är märkta "Torkas ej i närheten av värme".
- plagg som har kemtvättats hemma.
- skumplast.
- glasfibermaterial.
- ylle ska inte torktumlas på grund av risken för filtning.

Statisk elektricitet

För att minska risk för statisk elektricitet i tvätten efter torktumling kan du:

- Använda sköljmedel vid tvättning.
- Vänta fem minuter efter avslutat torkprogram innan du öppnar luckan och tar ut tvätten ur torktumslaren.

OBS!

Du kan stoppa torktumslaren genom att trycka på knappen Stop i tre sekunder eller öppna luckan. I båda fallen avbryts programmet och startar från början vid omstart.

Om du inte vill starta om programmet så ta omedelbart ut all tvätt och sprid ut den så värmen kan försvinna.

Torktumla

Här följer en steg-för-steg-instruktion som hjälper dig till bästa möjliga torkresultat.

1 Sortera textilierna
Jämnaste torkningsresultat får du om alla textilierna är av samma material. Stäng blixtlås och knappar, knyt ihop skärp, sortera textilierna och anpassa mängd och temperatur.

2 Tryck på huvudströmbrytaren till displayen tänds

OBS!

Strömförsörjning PÅ

Tryck på knappen ON/OFF i min. 1 s och max. 5 s.

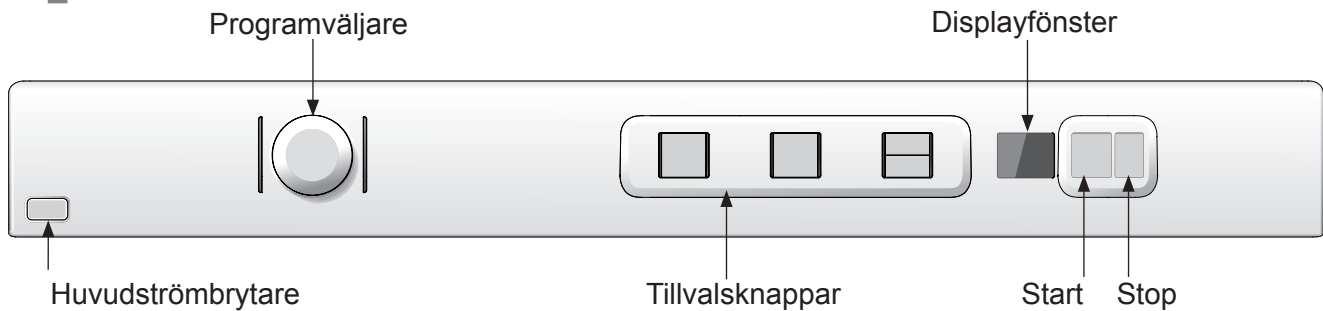
Strömförsörjning AV

Tryck på knappen PÅ/AV i min. 5 s.
Om kommandot ON/OFF inte godkänns korrekt av maskinen, vänta i 8 s innan du trycker igen.

3 Öppna luckan, lägg i textilierna och stäng sedan luckan

Torktumla

4 Välj program



Välj program genom att vrida på programväljaren, en lysdiod lyser vid det valda programmet. Välj önskade tillval med tillvalsknapparna.

Förslag på vad programmen kan användas till:

Auto extratorrt

Detta program är till för textilier som är extra svåra att torka, t ex jeans med mycket tjocka sömmar.

OBS!

Framförallt trikåtextilier är känsliga för krympning. Använd programmen Auto skåptorrt, Auto normaltorrt eller Auto stryktorrt för detta material. Sträck ut kläderna direkt efter torkningen.

Auto skåptorrt och Auto normaltorrt

Dessa program avslutas automatiskt när tvätten är torr. Programmet Auto skåptorrt ger en något torrare tvätt än Auto normaltorrt.

Auto stryktorrt

Det här programmet stänger av värmen när tvätten är lagom fuktig för strykning eller mangling.

Tidsprogram 🌙

Vilken programtid du ska välja beror på vad du vill göra med textilierna efter tumlingen. Prova dig fram till olika tider för olika material. När du torktumlar med tidsprogram och har blandat olika typer av textilier kan det hända att några av plaggen inte blir torra. Kör de inte riktigt torra plaggen med tidsprogrammet i ytterligare ca 30 minuter.

Välj önskad tid genom att trycka på knappen Fördröjd start. Programtiden kan väljas från 30 minuter till 3 timmar och varje knapptryckning ändrar tiden med 15 minuter.

OBS!

Om du har ställt in för lång torktid i tidsprogrammet kan plaggen bli "övertorkade". Det kan innebära att textilierna krymper eller skrynklar sig och blir sträva. Syntetmaterial kan också bli laddade med statisk elektricitet.

Luftningsprogram 🌙

Luftningsprogrammet använder du när du bara vill damma ur, vädra eller mjuka upp textilier. Textilierna värms upp till ca 10 °C över rumstemperaturen.

Välj önskad tid genom att trycka på knappen Fördröjd start. Programtiden kan väljas från 15 minuter till 3 timmar och varje knapptryckning ändrar tiden med 15 minuter.

Torktumla

Programtabell

Här redovisas förbrukning av energi och tid för några olika program. Tabellen visar vilken påverkan centrifugeringshastigheten vid tvätt har. Förbrukningsvärdena kan variera beroende på rumstemperatur, luftfuktighet, gods, variationer i elnätet samt valda tillvalsfunktioner

För nedan angivna förbrukningsvärden gäller följande förutsättningar:

Tilluftens temperatur: 23 °C

Tilluftens fukthalt: 55 %

Torktemperatur: Normal

Program	Material	Last	Centrifugeringsvarvtal (v/min)	Energiförbrukning ca (kWh)	Programtid ca ¹⁾	
				1950W/10A	1950W/10A	2500W/16A
Auto extra-torr	Bomull, linne	1/1	800	4,8	158	133
			1000	4,5	147	122
			1400	4,0	131	111
			1600	3,7	125	105
Auto skåp-torr	Bomull, linne	1/1	800	4,6	147	122
			1000	4,2	137	117
			1400	3,6	120	100
			1600	3,4	114	94
	Strykfritt, polyester/ bomull	1/2	1000	2,1	77	67
Auto normal-torr	Bomull, linne	1/1	800	4,5	142	122
			1000*	4,19	131	111
			1400	3,5	114	94
			1600	3,0	98	83
	Bomull, linne	1/2	1000*	2,30	76	64
Strykfritt, polyester/ bomull	1/2	1000	1,5	49	44	
Auto stryk-torr	Bomull, linne	1/1	800	4,4	139	139
			1000	3,7	117	117
			1400	3,0	100	100
			1600	2,4	78	78

*Testprogram enligt EN61121:2012. Maskinen ska testas vid 16A och alternativet "tidsbesparing" ska vara aktivt.

Torktumla

5 Välja tillval

Genom att välja tillval får du ett torkprogram som passar just din tvätt. Vilka tillval du kan välja varierar mellan programmen. När du startar programmet sparas de tillval du gjort till nästa gång du kör samma program. Undantaget är Fördröjd start som inte sparas till nästa gång.

Temperatur låg

Du kan välja Temperatur låg i alla program utom Luftningsprogram.

- Välj Temperatur låg genom att trycka på knappen intill symbolen.
- Lampan intill knappen lyser när Temperatur låg är vald.

Tidsbesparing

Du kan välja Tidsbesparing i alla program utom luftningsprogrammet. Programmet kortas med ca 12 minuter.

- Tryck på knappen intill symbolen.
- Lampan intill knappen lyser när Tidsbesparing är vald.

Skrynkelfritt

Detta tillval innebär att trumman kommer att rotera tre sekunder per minut i två timmar efter avslutat torkprogram. Tillvalet förhindrar textilierna från att ligga i samma position och bli skrynkliga om du inte har möjlighet att ta ut dem direkt efter avslutad torktumling. Kan inte väljas ihop med luftningsprogrammet.

- Välj Skrynkelfritt genom att trycka på knappen intill symbolen
- Lampan intill knappen lyser när Skrynkelfritt är vald.

Fördröjd start

Välj först program , tryck därefter på Fördröjd start. Genom att trycka på knappen kan du fördröja starten från 1 till 24 timmar. Lampan intill knappen lyser när tillvalet är aktiverat. Tryck sedan på Start, maskinen räknar ner med 1 timma åt gången och startar vid vald fördröjning. För att avbryta Fördröjd start ska du hålla Stop intryckt i tre sekunder. Fördröjd start går inte att välja i Tidsprogram eller Luftningsprogram.

6 Tryck på knappen Start Återstående torktid

En uppskattning av återstående torktid visas i displayen några minuter efter att torkprogrammet startats. 1:35 betyder att 1 timma och 35 minuter återstår tills tvätten nått vald torrhetsgrad.

Verklig återstående tid kan bli längre än den uppskattade tiden som visas i displayen.

Återstående tid visas då som 0:15 till

tvätten uppnått rätt torrhetsgrad. Om du valt Tidsbesparing visas 0:05 i displayen istället.

Du kan stoppa torktummlaren genom att trycka på knappen Stop eller öppna luckan. I båda fallen avbryts programmet och startar från början vid omstart.

OBS!

Programmet påverkas inte om programväljaren ändras efter start.

Torktumla

7 Torkprogram avslutat

Texten "End" visas i displayen i 2 minuter. Därefter stängs maskinen av.

Kondensvatten

Kondensvattentanken ska tömmas efter varje tumling. Dra ut kondensvattentanken, töm ut vattnet och sätt tillbaka tanken. Om kondensvattentanken blir överfylld avbryts programmet. Töm behållaren och tryck på knappen Start för att starta ett nytt program.

TIPS!

Kondensvattnet är avkalkat och kan användas till ångstrykjärn. Sila genom ett kaffefilter.

OBS!

- Rengör luddfiltret i ytterluckan efter varje torktumling, se kapitel Skötsel och rengöring.
- Töm kondensvattentanken efter varje torktumling.

WARNING!



Om luddfiltret sätts igen kan maskinens automatiska överhettningsskydd utlösas. Rengör filtret, vänta tills maskinen har svalnat och prova att starta. Startar den ändå inte: Ring service.

När du torkat färdigt

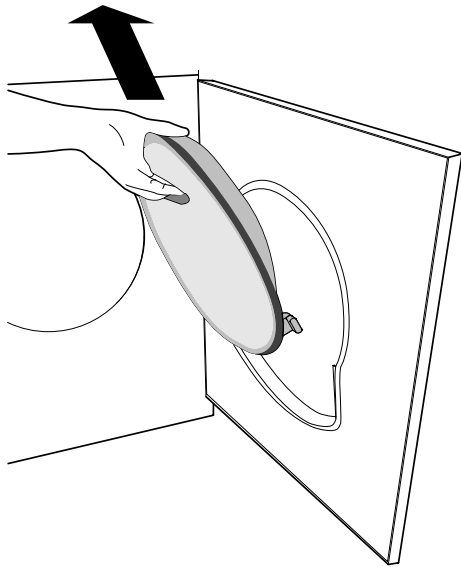
Plocka ur kläderna, stäng luckan för att förhindra att små barn kryper in i maskinen.

Skötsel och rengöring

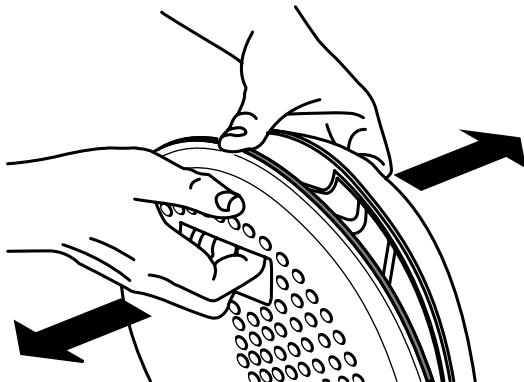
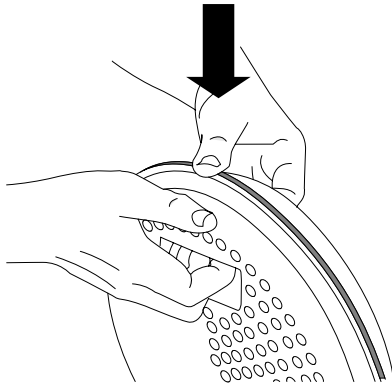
Rengöring av luddfilter

Luddfiltret ska rensas från ludd efter varje torktumling.

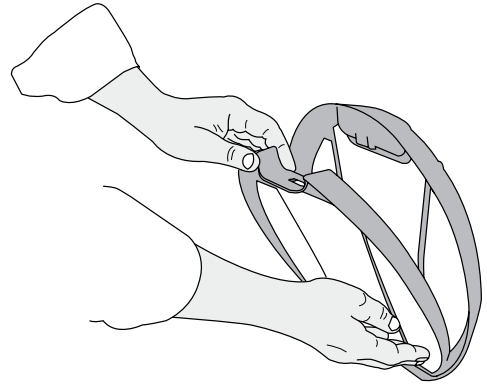
1. Lyft upp filtret ur sin plats i luckan.



2. Öppna luddfiltret. Tryck på kanten med tummen som bilden visar och drag utåt.



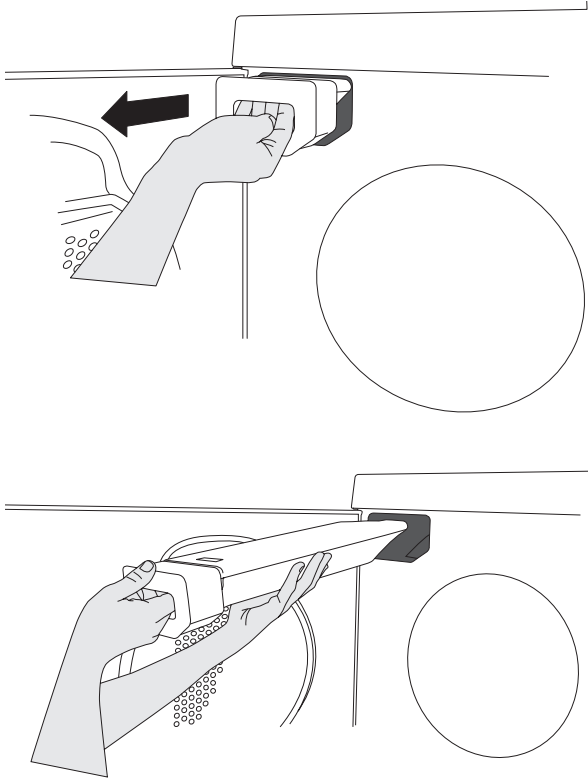
3. Stryk med handen eller en mjuk trasa bort luddet på filtrets alla sidor. Använd vid behov en fuktig svamp och lite diskmedel för att ta bort eventuell beläggning. Torka filtret torrt med en handduk.



4. Stäng igen och sätt tillbaka luddfiltret på sin plats i luckan. Stäng igen luddfiltret innan luckan stängs.

Skötsel och rengöring

Tömning av kondensvattentanken



Om du inte ansluter maskinen till separat avlopp ska kondensvattentanken tömmas efter varje tumling. Dra ut kondensvattentanken, töm ut vattnet och sätt tillbaka tanken.

Om kondensvattentanken blir överfull avbryts programmet och F10 visas i displayen. Töm behållaren och tryck på knappen Start så startar programmet.

För anslutning till separat avlopp, se installationsanvisningen i dokumentsatsen.

Rengöring av maskinens utsida

Rengör utsidan och programpanelen med mildt rengöringsmedel. Använd inga lösningsmedel, de kan skada maskinen. Duscha inte heller maskinen med vattenstråle.

OBS!

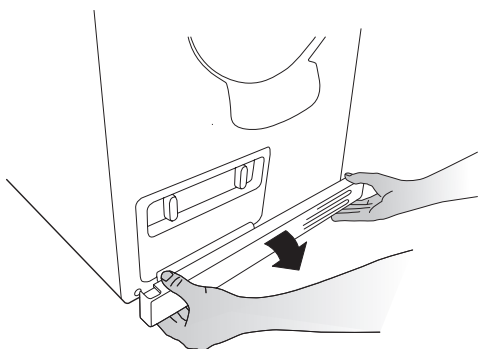
Låt inte damm samlas runt maskinen. Håll rent och svalt runt torktumblaren; damm, värme och fukt förlänger torktiden.

Skötsel och rengöring

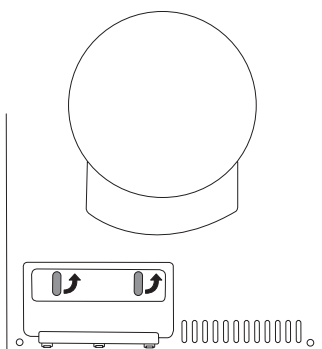
Rengöring av kondensorn

Kondensorn bör rengöras minst tre gånger per år. Om du har husdjur måste kondensorn rengöras oftare.

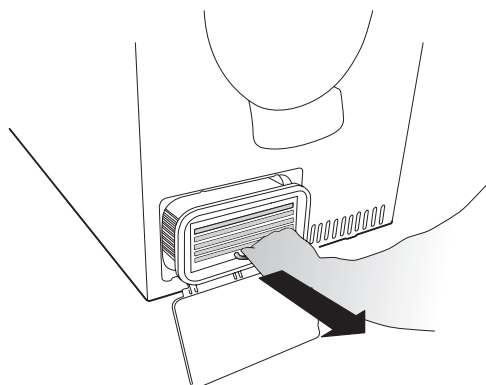
1. Stäng av torktumlaren med huvudströmbrytaren och öppna ytterluckan.
2. Ta loss sockeln.



3. Öppna luckan till kondensorn genom att vrida de två vreden.



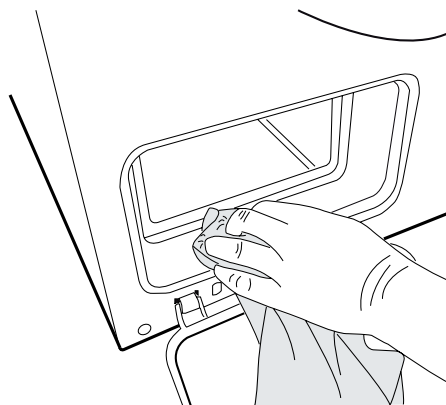
4. Ta ut kondensorn och spola rent lamellerna med hjälp av t ex en handdusch. Peta inte i lamellspringorna, du kan skada kondensorn. Använd inga spetsiga metallföremål vid rengöringen.



OBS!

Kondensorn får ej diskas i diskmaskin.

5. Torka rent från ludd i kanalen framför kondensorn och i hålrummet för kondensorn. Använd en bomullspinne eller liknande för att avlägsna eventuellt ludd från dräneringshålet i främre kanten av hålrummet.

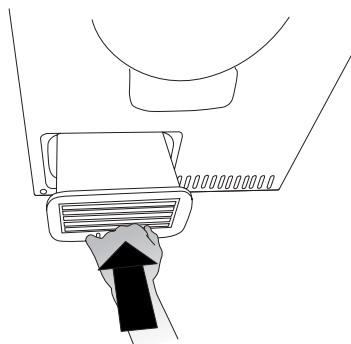


OBS!

Det är helt normalt att det samlas vatten i kanalen framför kondensorn.

6. Sätt tillbaka kondensorn med handtaget nedåt som bilden visar.

Skötsel och rengöring



7. Sätt tillbaka sockeln på sin plats.

Felsökning

Maskinen startar inte

Kontrollera

- att luckan är ordentligt stängd.
- att huvudströmbrytaren är intryckt.
- att inte tillvalet Fördröjd start är inkopplat. För att avbryta Fördröjd start, tryck på knappen Stop i tre sekunder.
- att eventuell stickpropp är ansluten.
- att husets säkringar är hela.
- att inte överhettningsskyddet löst ut.

Maskinen blir helt strömlös under programmets gång

Överhettningsskyddet stänger av torktummlaren om temperaturen är för hög, t ex därför att damm

täpper igen luddfiltret.

- Rensa luddfiltret.
- Kontrollera också att kondensvattentanken inte är full och gör eventuellt rent kondensorn, se kapitel Skötsel och rengöring.
- Vänta tills maskinen har svalnat och prova att starta. Startar den ändå inte: Ring service.

Torkningen tar för lång tid

- Kontrollera att luddfiltret inte är igensatt, se kapitel Skötsel och rengöring.
- Töm kondensvattentanken och kontrollera att kondensorn inte är igensatt, se kapitel Skötsel och rengöring.
- För lång torktid kan också bero på att torktummlaren är placerad i ett alltför litet utrymme och att luften i rummet blir för varm.
- Se till att torktummlaren får tillgång till mer kall luft, öppna dörrar och/eller fönster.

Felmeddelande

Om F10 blinkar i displayen innebär det att kondensvattentanken är full. Töm tanken och starta om.

Om F30 blinkar i displayen har maximal tillåten programtid uppnåtts. Töm kondensvattentanken och kontrollera att luddfiltret eller kondensorn inte är igensatta, se kapitel Skötsel och rengöring.

Teknisk information

Tekniska uppgifter

Höjd:	845 mm
Bredd:	595 mm
Djup:	585 mm
Vikt (netto):	44 kg
Cylindervolym	112 l
Max. torkkapacitet:	7 kg
Varvtal:	50-55 rpm
Anslutningseffekt:	Se typskylt
Material i torktrumma:	Rostfritt stål
Material i ytterhölje:	Pulverlackerad och varmgalvaniserad stålplåt eller rostfritt stål
Uppställning	Tvättpelare eller fristående

Standardtester

Vid standardtest ska maskinens kondensvattenslang kopplas till avloppet.

Europa:

Torkprestanda: EN 611 21 (392/2012). Program 3 Auto normaltorrt, 7 kg bomull, temperatur Normal, Tidsbesparing. Maskinen är testad för 1-fas 16A.

Energideklaration: EN 611 21 (392/2012). Program 3 Auto normaltorrt, 7 kg bomull, temperatur Normal, Tidsbesparing. Maskinen är testad för 1-fas 16A.

För omkoppling mellan 10A och 16A, se kapitel Elinstallation.

Testmetod ljudmätning: IEC 60 704-2-6.

Teknisk information

Information om energimärkning

Informationsblad, i överensstämmelse med kommissionens delegerade förordning (EU) nr 392/2012

Cylinda

Modellbeteckning	Sverigetorken N
Max. torkkapacitet	7 kg
Energy efficiency class	B
Årlig energiförbrukning (AE_c)	504 (kWh/år) ¹⁾
Energiförbrukning	
Auto normal torkning med full mängd (E_{dry})	4,19 (kWh)
Auto normal torkning med halv mängd ($E_{dry1/2}$)	2,30 (kWh)
Effektförbrukning	
AV-läge (P_o)	0,5 (W)
Effektförbrukning PÅ-läge (P_l)	0,5 (W)
Kondenseringseffektivitet	
Auto normal torkning med full och halv mängd (C_t)	81 (%)
Auto normal torkning med full mängd (C_{tdry})	81 (%)
Auto normal torkning med halv mängd ($C_{tdry1/2}$)	81 (%)
Torkprogram	Auto normal dry ²⁾
Programtid (minuter)	
Auto normal torkning med full och halv mängd (T_t)	84 (minuter)
Auto normal torkning med full mängd	111 (minuter)
Auto normal torkning med halv mängd	64 (minuter)
Luftburet akustiskt ljud	66 (dB(A))
Typ av torkare (A = automatisk, NA = ej automatisk)	A
Standby-lägets tid	2 (minuter)
Kondenseringseffektivitetsklass	B ³⁾

¹⁾ Baserat på 160 standardtorkcykler för Auto normal torkning, full och halv mängd, och förbrukning i enlighet med lågeffektlägena. Den faktiska energiförbrukningen beror på hur maskinen används.

²⁾ Auto normal torkning som används med full eller halv mängd är standardprogrammet som informationen på etiketten och informationsbladet hänvisar till. Detta program är avsett för torkning av normalt våt bomullstvätt, och det är det effektivaste programmet för bomull i fråga om energiförbrukning.

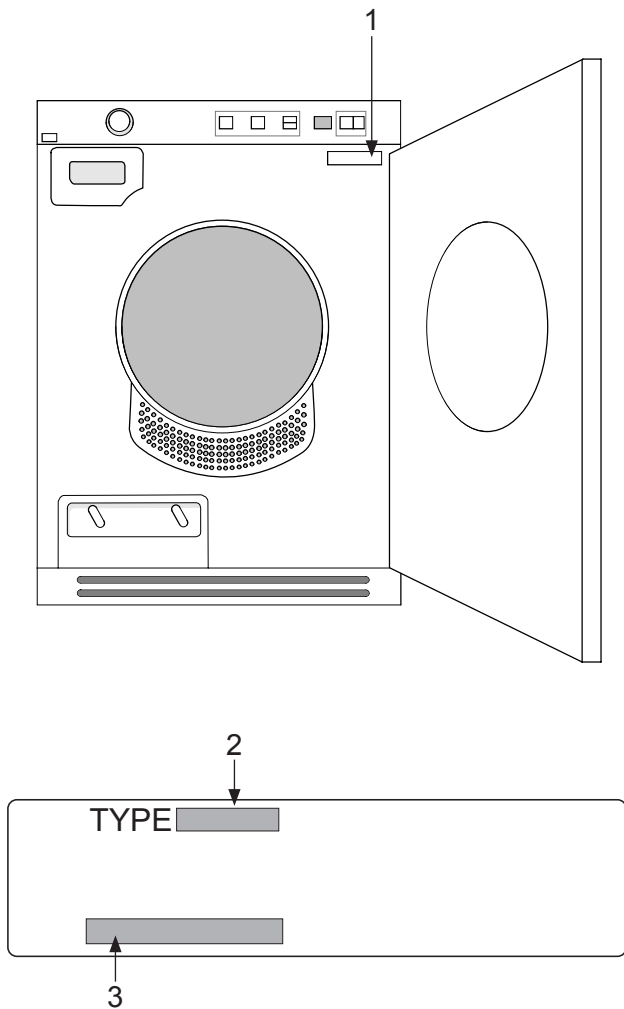
³⁾ På en skala från G (minst effektiv) till A (mest effektiv).

Service

Innan du kontaktar service

Se kapitlen Felsökning samt Skötsel och rengöring för att se om du kan åtgärda felet själv. Om du behöver kontakta service, ta reda på modellbeteckning, typbeteckning och serienummer.

Modellbeteckningen (1) finns på bruksanvisningens första sida och på maskinens panel. Typbeteckning (2) och serienummer (3) hittar du på typskylten som sitter på torktumlarens framsida innanför ytterluckan.



Kontaktadress

Cylinda Service

0771-25 25 00

Du betalar endast lokal telefontaxa

www.cylinda.se

Installation

Torktumlarens placering

Torktumlaren kan placeras fristående eller som tvättpelare. Tänk på att torktumlaren producerar värme och den bör därför inte placeras i ett alltför litet utrymme. Om rummet är mycket litet tar torkningen, på grund av den begränsade luftmängden, längre tid.

VARNING!



- Eventuell elinstallation ska utföras av behörig fackman.
- Maskinen får inte installeras bakom en låsbar dörr, en skjutdörr eller en dörr med gångjärn på motsatt sida av torktumlarens.
- Ventilationen i sockeln på torktumlaren får inte blockeras av någon matta eller liknande.

OBS!

För att förbättra luftväxlingen, låt dörren vara öppen till den plats där torktumlaren är placerad.

Fristående

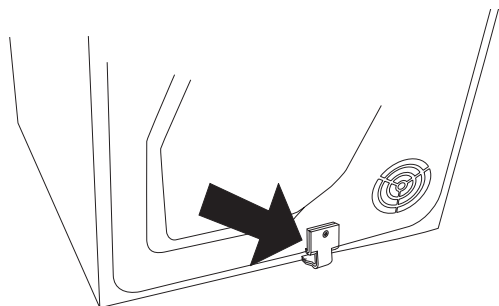
Torktumlaren kan placeras bredvid tvättmaskinen.

Tvättpelare

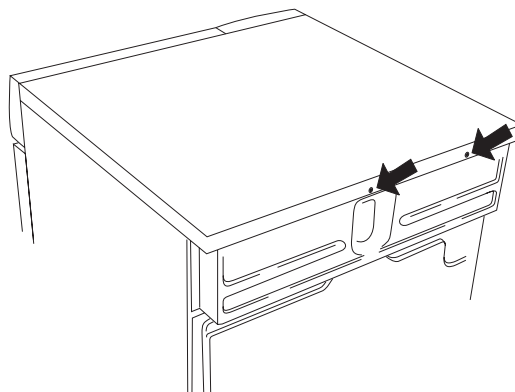
Torktumlaren kan ställas ovanpå en Cylinda tvättmaskin. Använd de två fotkopparna som följer med maskinen i dokumentpåsen och de två tippskydd som finns fästa nere till vänster på maskinens baksida.

Montera tvättpelare så här:

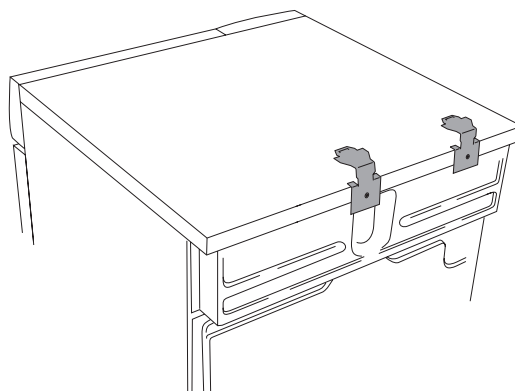
1. Skruva loss tippskydden på baksidan av torktumlaren. Montera tillbaka skruven som höll fast tippskydden.



2. Skruva bort de två markerade skruvarna på tvättmaskinens baksida.

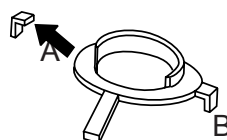


3. Fäst tippskydden med skruvarna som bilden visar.



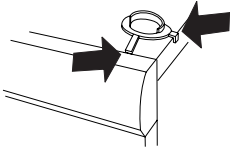
4. På tvättmaskinens topplock fästs de plastkoppar som ska fixera torktumlarens framfötter. Detta är viktigt, för först när torktumlarens fötter står i plastkopparna vet man att torktumlaren är rätt placerad på tvättmaskinen.

Bryt av tagg A på den kopp, som monteras på höger sida samt tagg B på den kopp som monteras på vänster sida. Ta därefter bort pappret på den självhäftande ytan under plastkopparna.

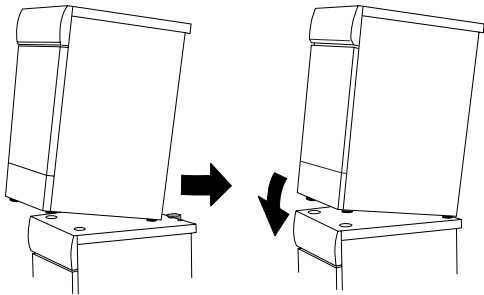


Installation

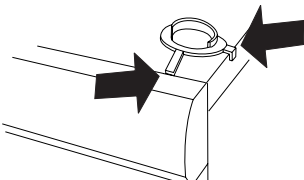
5. Passa in plastkopparna så att de "taggar" som markeras med pilar ligger mot lockets framkant, respektive sidokant och tryck fast dem på locket. Bryt därefter bort resterande taggar.



6. Skjut in torktumlaren under plåtvinklarna. Håll samtidigt upp framkanten 10 mm to 20 mm.

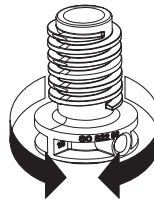


7. Ställ ned torktumlarens framfötter i plastkopparna och justera så att torktumlaren står vågrätt.



Justera fötterna

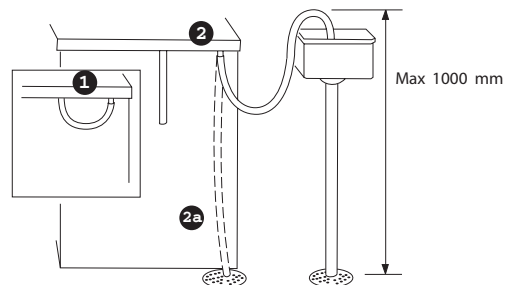
Skruva in eller ut fötterna så att torktumlaren står stadigt och vågrätt.



Kondensvattnet

Maskinen levereras så som Alternativ 1 visar (infällda bilden). Det innebär att kondensvattnet pumpas upp i kondensvattentanken, som ska dras ut och tömmas manuellt.

Alternativ 2 innebär att du tar loss den lilla korta slangen från nippeln. Därefter monterar du den bifogade gummislangen på samma nippel. Vattnet kan då pumpas ut i en tvättho eller till en golvbrunn (2a).



Elinstallation

Anslut maskinen med stickproppen till jordat vägguttag. Vägguttaget för elanslutning ska placeras utanför installationsutrymmet för att vara lättåtkomligt.

Koppling vid leverans

- 230V, 1-fas, 10A
- 50Hz
- Värmeeffekt 1950W
- Använd jordfelsbrytare av typ A.

Installation

Omkopplingsbar

Omkoppling ska utföras av person med elbehörighet.

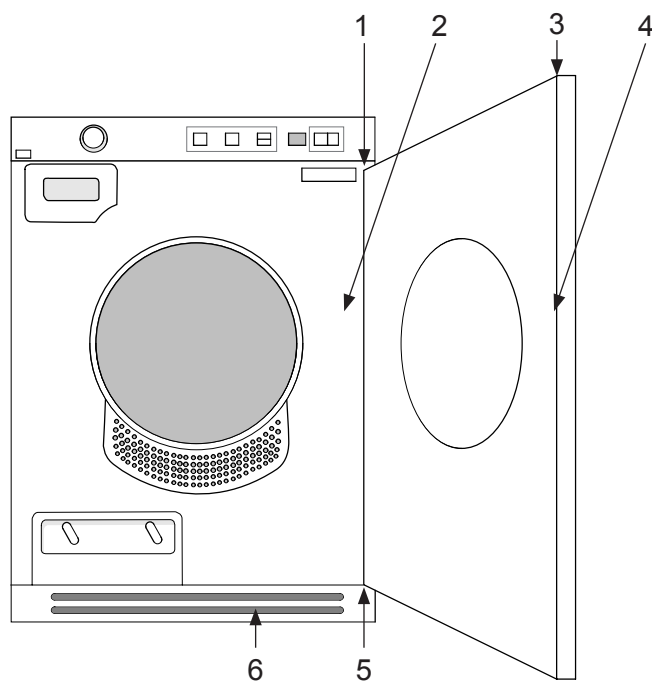
1. Stäng av maskinen med huvudströmbrytaren.
2. Tryck och håll inne knappen för Skrynkelfritt och tryck därefter på huvudströmbrytaren.
3. Om övre högra lysdioden vid programväljaren och lysdioden vid knappen för Skrynkelfritt lyser så är maskinen kopplad för 10A och 1950W.

Om både övre och nedre högra lysdioderna vid programväljaren och lysdioden vid knappen för Skrynkelfritt lyser så är maskinen kopplad för 16A och 2500W.

Tryck en gång på knappen för Tidsbesparing för att byta värmeeffekt.

4. Tryck på knappen Stop för att lagra valet.

Luckhängning



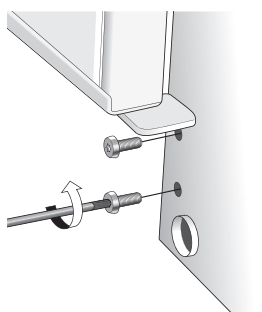
- | | |
|--|------------------------------------|
| 1. Gångjärnstapp (uppe och nere) | 4. Låshake |
| 2. Täckbricka | 5. Gångjärn (vänster + höger sida) |
| 3. Plastpluggar (finns på över-
respektive nederkant) | 6. Sockel |

Luckhängning

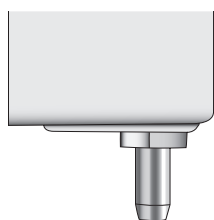
Du kan välja om luckdörren ska vara höger eller vänsterhängd.

Gör så här:

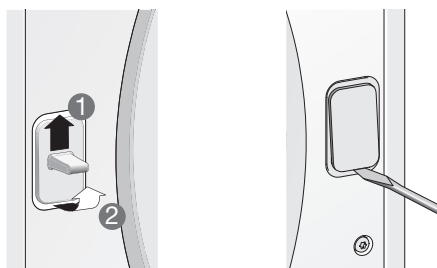
1. Dra loss sockeln.
2. Skruva loss gångjärnen, två skruvar.



3. Lyft luckan uppåt och ta loss den. Håll samtidigt i luckan.
4. Lossa båda lucktapparna, (uppe och nere). Montera dessa på motsatta sidan av maskinen. Återmontera gångjärnet.



5. Lossa och flytta låshake (lyft upp och dra ut) och täckbrickan på luckan och maskin. Byt plats på hake och täckbricka.



6. Byt plats på de plastpluggar som finns på luckans över- respektive underkant. Använd en flat skruvmejsel för att lossa pluggarna.
7. Återmontera luckan genom att lossa skruvarna på gångjärnet lite, sätt dit och stäng luckan. Skruva fast gångjärnet igen. Sätt tillbaka sockeln.

Egna noteringar

Egna noteringar



service

- Vi har service i hela landet
- Gå in på www.cylinda.se eller
- Ring 0771-25 25 00 (endast lokaltaxa)

uppge

- Maskintyp
- Problembeskrivning
- Serienummer
- Namn och adress
- Inköpsdatum
- Ditt telefonnummer

Våra tekniker är specialutbildade på Cylindaprodukter och vi använder bara originalreservdelar.

Elektroskandia Sverige AB, Cylinda, 191 83 Sollentuna



sv (04-14)

Cylinda
år efter år